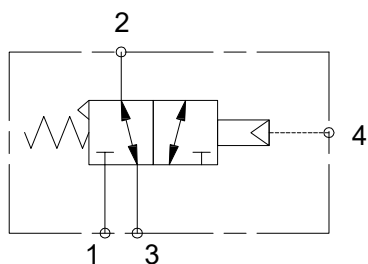
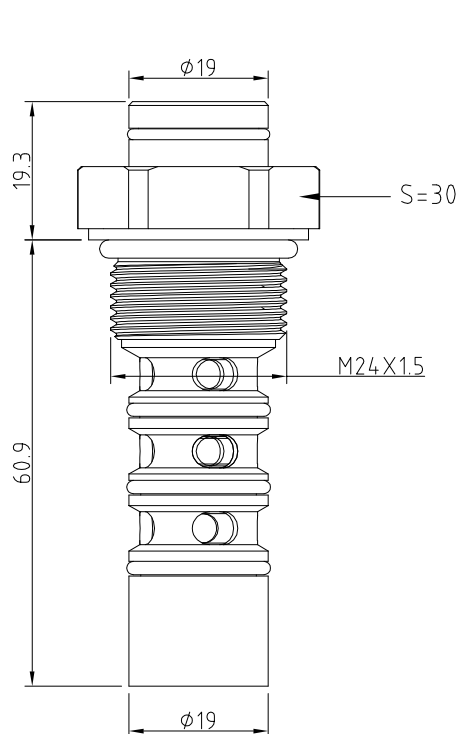
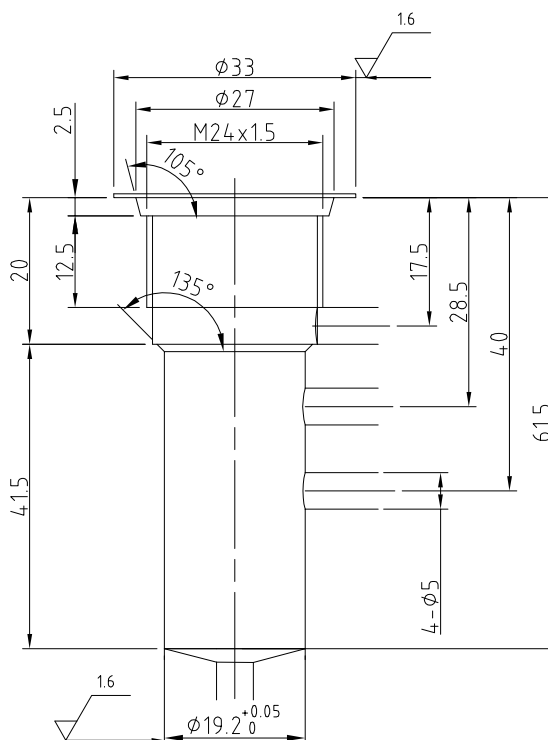


机能符号/Functional Symbol

技术参数/Technical Data

- **Operating temperature:** -20°C~+70°C
工作温度: -20°C~+70°C
- **Working medium:** Compression air
工作介质: 压缩空气
- **Material:** Steel
阀体材质: 钢
For other materials, please consult
如需其他材质请咨询
- **Sealing Material:** Nitrile Rubber
密封材质: 丁腈橡胶

主要尺寸/Dimension

孔型/CAVITY

订货代码/Ordering Code

代号 Ordering Code	先导比例 Pilot Ratio	压力调节范围 Adjustance Pressure Range (bar)	标准设定 Standard Setting (bar)	压力递进 Pressure Increase (bar)/r	流量范围 Flow Range (l/min)	最大压力 Max. Pressure (bar)	Y	重量 Weight (kg)
853037000						30		0.5