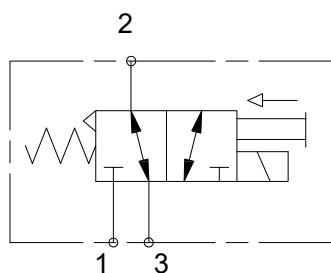


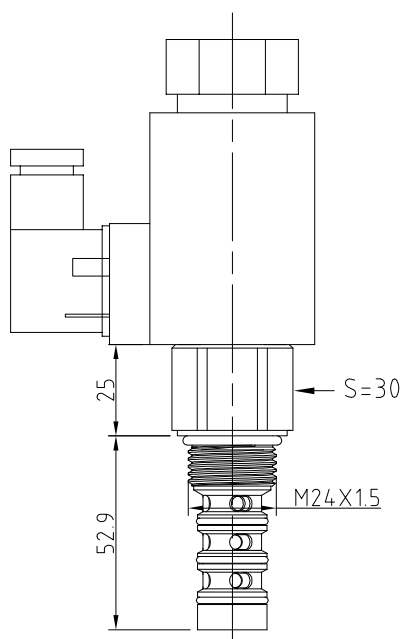
### 机能符号/Functional Symbol



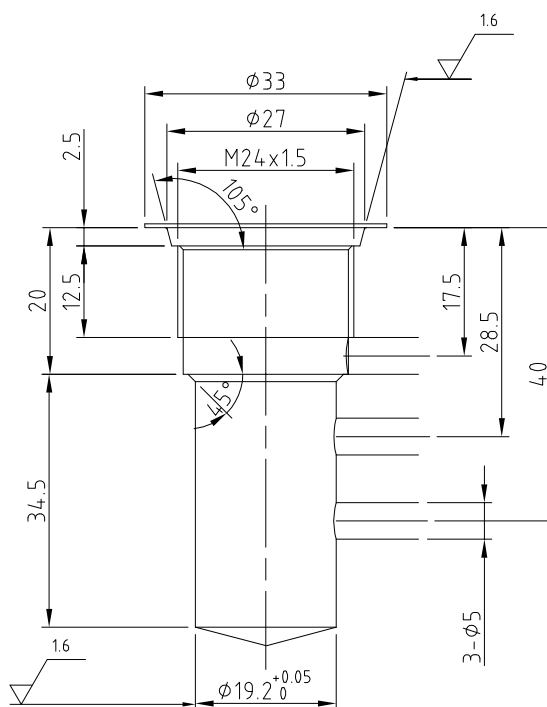
### 技术参数/Technical Data

- Operating temperature:  $-20^{\circ}\text{C} \sim +70^{\circ}\text{C}$   
工作温度:  $-20^{\circ}\text{C} \sim +70^{\circ}\text{C}$
- Working medium: Compression air  
工作介质: 压缩空气
- Material: Steel  
阀体材质: 钢
- Sealing Material: Nitrile Rubber  
密封材质: 丁腈橡胶
- Rated voltage: 24V DC/12V DC  
额定电压: 24V DC/12V DC

### 主要尺寸/Dimension



### 孔型/CAVITY



### 订货代码/Ordering Code

代号 Ordering Code	先导比例 Pilot Ratio	压力调节范围 Adjustance Pressure Range (bar)	标准设定 Standard Setting (bar)	压力递进 Pressure Increase (bar)/r	流量范围 Flow Range (l/min)	最大压力 Max. Pressure (bar)	Y	重量 Weight (kg)
855033600						30	G1/8	0.5