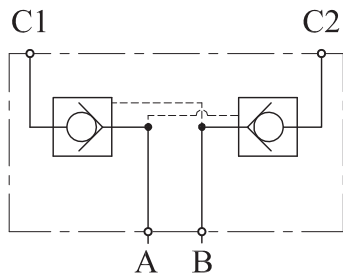


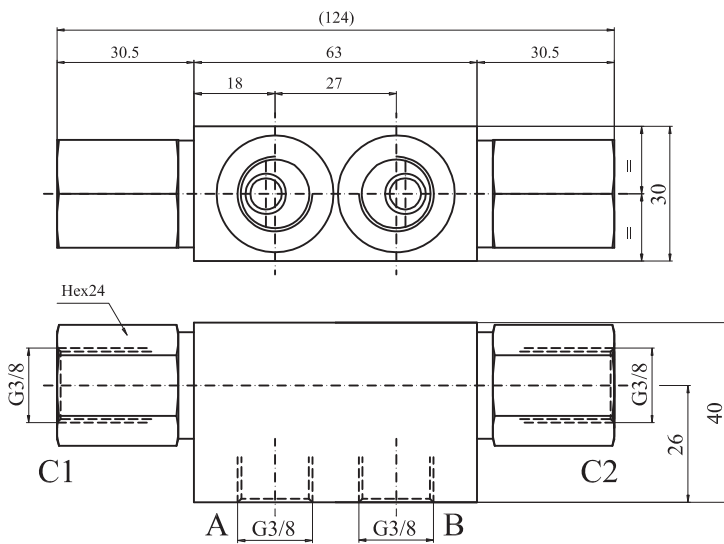
机能符号/Functional Symbol



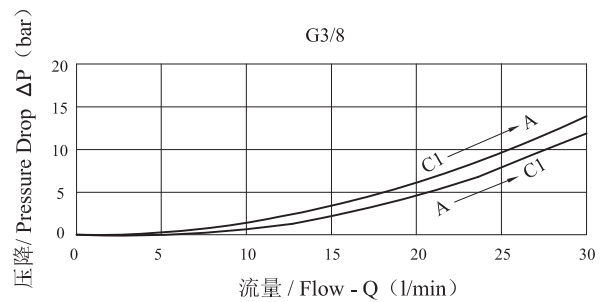
技术参数/Technical Data

- Matching directional valve neutral function A.B-T.  
 建议应用Y型中位机能的换向阀
- Operating temperature: +40°C~+70°C  
 工作温度: +40°C~+70°C
- Working medium: ISO VG 10 to 68 according to DIN ISO 3448  
 工作介质: 符合DIN ISO 3448标准, 范围在ISO VG 10-68
- Material: Steel, zinc-plated  
 阀体材质: 镀锌钢体
- Sealing Material: Nitrile Rubber  
 密封材质: 丁腈橡胶

主要尺寸/Dimension



性能曲线/Performance



说明/NOTE  
 测试条件:  
 油温50°C, 油液黏度16cSt, 环境温度20°C  
 Test conditions:  
 T<sub>oil</sub>: 50°C; V<sub>oil</sub>: 16cSt; T<sub>amb</sub>: 20°C

订货代码/Ordering Code

代号 Ordering Code	先导比例 PILOT RATIO	流量范围 Flow Range (l/min)	最大压力 Max. Pressure (bar)	开启压力 Cracking Pressure (bar)	重量 Weight (kg)
02A035315.00	4.6:1	0-30	350	0.5	1.3