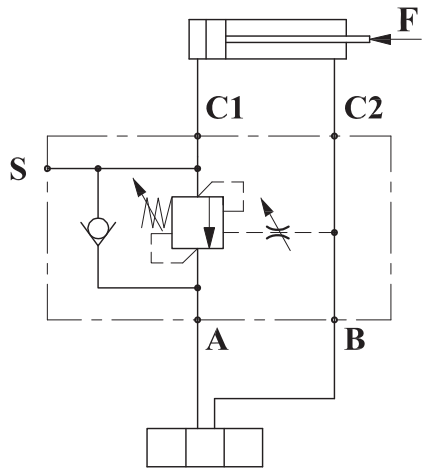


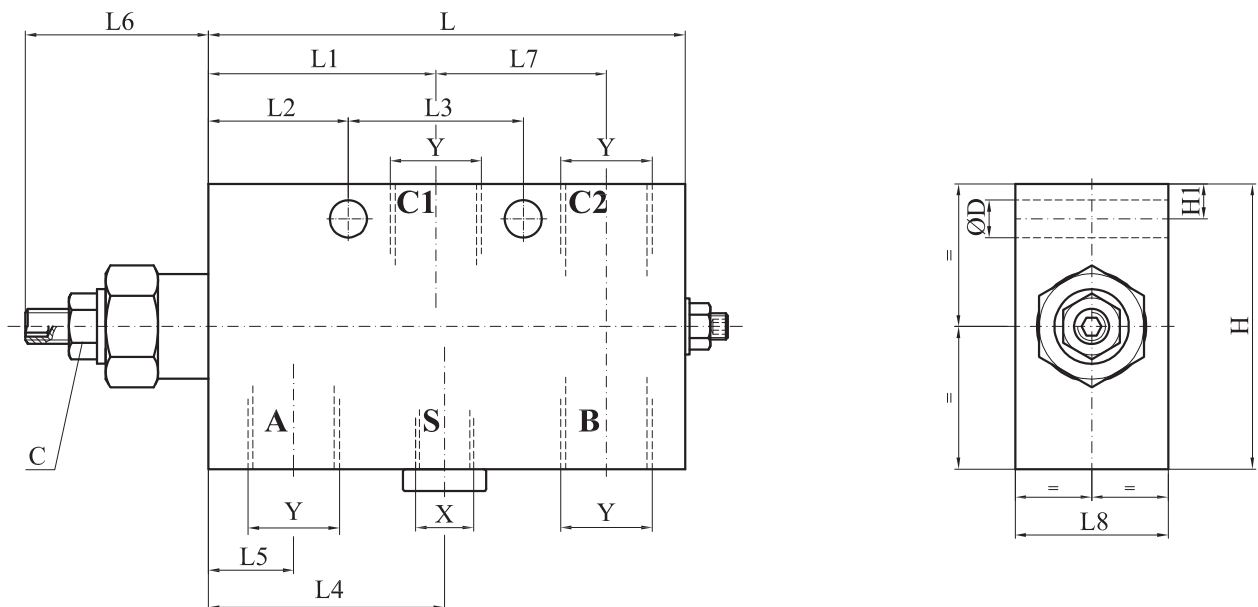
机能符号/Functional Symbol



技术参数/Technical Data

- Matching directional valve neutral function A.B-T.
建议应用Y型中位机能的换向阀
- Operating temperature: +40°C~+70°C
工作温度: +40°C~+70°C
- Working medium: ISO VG 10 to 68 according to DIN ISO 3448
工作介质: 符合DIN ISO 3448标准, 范围在ISO VG 10-68
- Material: Steel, zinc-plated
阀体材质: 镀锌钢体
- Sealing Material: Nitrile Rubber
密封材质: 丁腈橡胶

主要尺寸/Dimension



| | | | | | | | | | | | | | | | |
|-----|----|----|----|----|------|-----|----|----|----|----|-------|------|------|------|--------------|
| 109 | 52 | 32 | 40 | — | 19.5 | ~42 | 39 | 30 | 55 | 8 | HEX13 | Ø8.5 | — | G1/4 | 1.45Kg |
| 109 | 52 | 32 | 40 | — | 19.5 | ~42 | 39 | 30 | 55 | 8 | HEX13 | Ø8.5 | — | G3/8 | 1.4Kg |
| 109 | 52 | 32 | 40 | 54 | 19.5 | ~42 | 39 | 35 | 65 | 8 | HEX13 | Ø8.5 | G1/4 | G1/2 | 1.6Kg |
| L | L1 | L2 | L3 | L4 | L5 | L6 | L7 | L8 | H | H1 | C | D | X | Y | 重量 Weight |